

Zapytanie ofertowe

C-hak

(data)

Firma

Adres

Imię i nazwisko

Telefon

Fax

E-mail

Dane techniczne

Udźwig

A

D

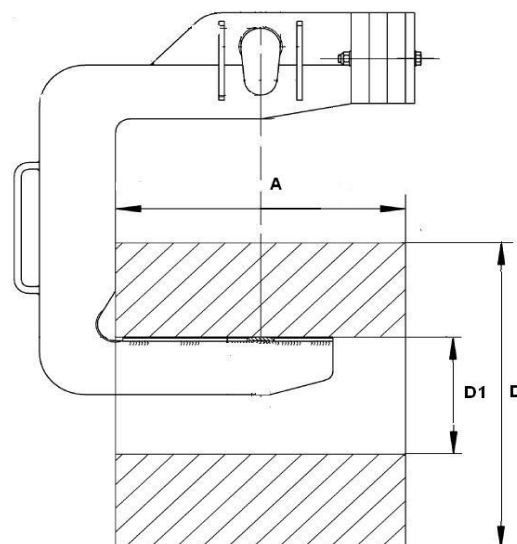
D1

Q [kg] =

[mm] =

[mm] =

[mm] =



● Informacje dodatkowe

Wypełnione zapytanie prosimy przesłać na jeden z podanych niżej adresów:

TRANSREM - Opole

45-701 Opole, ul. Wrocławska 62
tel.: 077 451 73 64, fax: 077 451 40 90
e-mail: opole@transrem.com.pl

TRANSREM - Filia Wrocław

55-080 Kąty Wrocławskie, ul. Główna 62, Sośnica
tel.: 071 789 13 08, fax: 071 789 13 11
e-mail: wroclaw@transrem.com.pl

TRANSREM - Filia Katowice

40-083 Katowice, ul. Gliwicka 234
tel.: 032 254 37 16, fax: 032 254 36 89
e-mail: katowice@transrem.com.pl