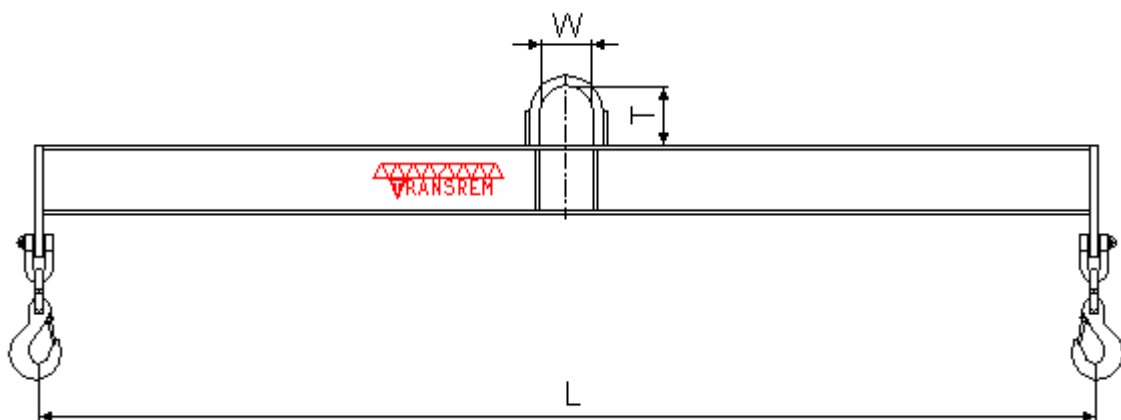


Zapytanie ofertowe

(trawersa hakowa o stałej rozpiętości)

Firma _____
 Adres _____
 Imię i nazwisko _____
 Telefon/nr wewnętrzny _____
 fax _____
 e-mail _____



DANE TECHNICZNE

Udźwig *)	Q =	<input type="text"/>	kg
Rozpiętość	L =	<input type="text"/>	mm
Wymiary ucha	W =	<input type="text"/>	mm
	T =	<input type="text"/>	mm

*) DOR – Dopuszczalne Obciążenie Robocze

Informacje dodatkowe

Wypełnione zapytanie prosimy przesłać na jeden z podanych niżej adresów:

TRANSREM - Opole

45-701 Opole, ul. Wrocławska 62
 tel.: 077 451 73 64, fax: 077 451 40 90
 e-mail: opole@transrem.com.pl

TRANSREM - Filia Wrocław

55-080 Kąty Wrocławskie, ul. Główna 62, Sośnica
 tel.: 071 789 13 08, fax: 071 789 13 11
 e-mail: wroclaw@transrem.com.pl

TRANSREM - Filia Katowice

40-083 Katowice, ul. Gliwicka 234
 tel.: 032 254 37 16, fax: 032 254 36 89
 e-mail: katowice@transrem.com.pl