

Zapytanie ofertowe

Żurawie przyścienne

(data)

Firma _____

Adres _____

Imię, Nazwisko _____

Telefon _____

Fax _____

E-mail _____

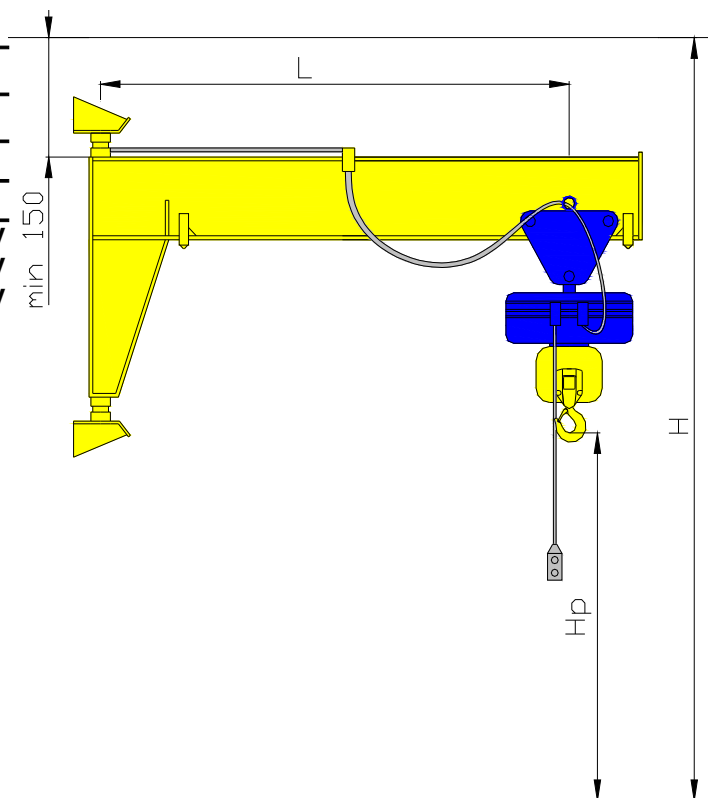
Dane techniczne

Udźwig Q (kg)= _____
 Wysokość podnoszenia Hp (mm)= _____
 Wysokość pomieszczenia H(mm)= _____
 Rozpiętość L (mm)= _____
 Kąt obrotu $\beta(^{\circ})$ = _____
 Napęd podnoszenia^{*)} ręczny/elektryczny 230V / 400V
 Napęd jazdy^{*)} ręczny/elektryczny 230V / 400V
 Napęd obrotu^{*)} ręczny/elektryczny 230V / 400V

Mocowanie żurawia^{*)}

Na słupie stalowym _____
 Na słupie betonowym _____
 Do ściany _____

Środowisko pracy^{*)} w hali/ na zewnątrz



Informacje dodatkowe

Wypełnione zapytanie prosimy przesłać na jeden z podanych niżej adresów:

TRANSREM - Opole

45-701 Opole, ul. Wrocławska 62
 tel.: 077 451 73 64, fax: 077 451 40 90
 e-mail: opole@transrem.com.pl

TRANSREM - Filia Wrocław

55-080 Kąty Wrocławskie, ul. Główna 62, Sośnica
 tel.: 071 789 13 08, fax: 071 789 13 11
 e-mail: wroclaw@transrem.com.pl

TRANSREM - Filia Katowice

40-083 Katowice, ul. Gliwicka 234
 tel.: 032 254 37 16, fax: 032 254 36 89
 e-mail: katowice@transrem.com.pl