

Zapytanie ofertowe

Żurawie słupowe

(data) _____

Firma _____

Adres _____

Imię, Nazwisko _____

Telefon _____

Fax _____

E-mail _____

Dane techniczne

Udźwig Q [kg] = _____
 Wysokość podnoszenia Hp [mm] = _____
 Wysokość pomieszczenia H [mm] = _____
 Ramię L [mm] = _____
 Kąt obrotu β (°) = _____

Wciągnik*)

ręczny elektryczny - 230V elektryczny - 400V

Obrót ramienia*)

ręczny elektryczny - 230V elektryczny - 400V

Środowisko pracy*) w hali na zewnątrz

Mocowanie żurawia*)

na fundamencie na posadzce na stopie

Montaż*)

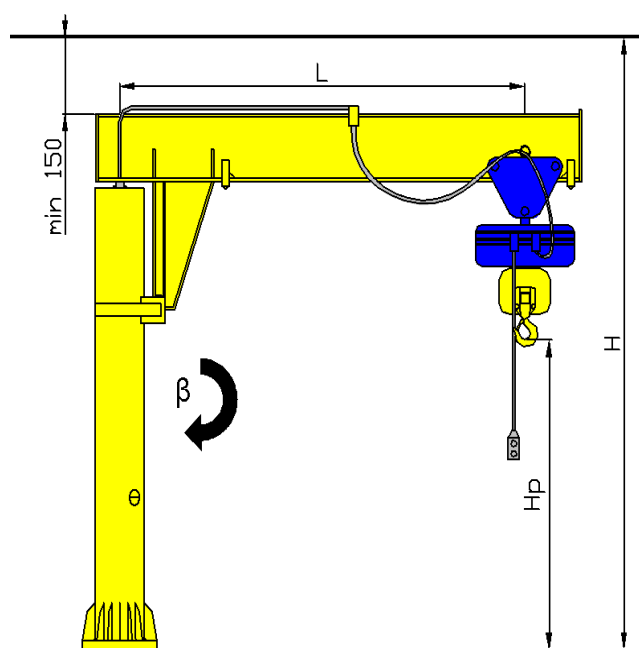
Transrem sp. zo.o. INWESTOR

Udział w odbiorze UDT*) **)

Transrem sp. zo.o. INWESTOR

*) proszę zaznaczyć właściwe

**) jeżeli jest wymagany



- Informacje dodatkowe

Wypełnione zapytanie prosimy przesłać na jeden z podanych niżej adresów:

TRANSREM - Opole

45-701 Opole, ul. Wrocławska 62
 tel.: 077 451 73 64, fax: 077 451 40 90
 e-mail: opole@transrem.com.pl

TRANSREM - Filia Wrocław

55-080 Kąty Wrocławskie, ul. Główna 62, Sośnica
 tel.: 071 789 13 08, fax: 071 789 13 11
 e-mail: wroclaw@transrem.com.pl

TRANSREM - Filia Katowice

40-083 Katowice, ul. Gliwicka 234
 tel.: 032 254 37 16, fax: 032 254 36 89
 e-mail: katowice@transrem.com.pl